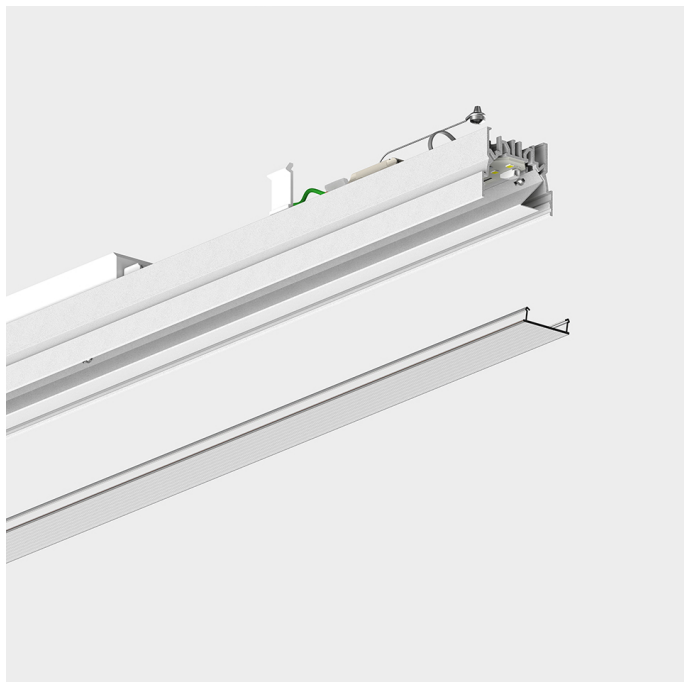
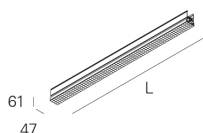
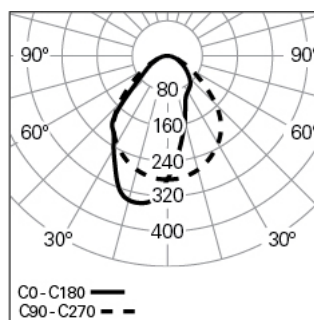


REBA 50 INT L1402 ASYM DALI K3 840 HO

ALUMINIUM-PROFILSYSTEME

90500L005HW3000**Lichtverteilung**

L=1400mm

PRODUKTEIGENSCHAFTEN

Einsatzbereiche: Niederlassungen, Hotel und Wohngebäude, Öffentliche Räume, Verkauf, Bildung, Gesundheit und Pflege

Montageart: Anbau, Pendel

Betriebsgerät Enthalten: Nein

REBA 50 INT L1402 ASYM DALI K3 840 HO**EIGENSCHAFTEN**

Leuchten-Typologie: Geradlinige Leuchte

Leuchtenmodul: Einzel, Middle (MID), Start / End (SRT/END)

Isolationsklasse: I

Schutzart (IP): 40

Umgebungstemperatur (°C):]5, 25[

Garantie (Jahre): 5

Einführungsstelle des Anschlusskabel: Hinten

GEHÄUSE

Material des Gehäuses: Stranggepresstes Aluminiumprofil

Oberfläche: Epoxid-Polyester beschichtet

Farbe: Weiß (W)

Glühdrahtwiderstand (°C): 850

OPTISCHES SYSTEM

Optisches System: ASYM - Asymmetrischer Diffusor

Lichtverteilung: Direkt

Abstrahlwinkel (°): 55

TECHNISCHE DATEN

Leuchtmittel: LED

Input Power (W): 40

EingangsDriverpannung: 220-240V-50/60Hz

Leistungsfaktor (λ): 0,97

Lichtstrom der Leuchte (lm): 3491

Effizienz der Leuchte (lm/W): 87

Notlichteinheit: 3

Unified Glare Rating (UGR): <22

Durchschnittliche LED-Lebensdauer: 80.000h @ L90, B10, Ta 25°C

CCT - Korrelierte Farbtemperatur (K): 4000

Photobiologische Sicherheit gemäß IEC 62471: Nicht verfügbar

Farbwiedergabe-Index (CRI): >80

Chromatizitätstoleranz (MacAdam-Step): <3

LED-Modul Vorwärtsspannungsbereich (VF): 33,1

Netzteil Dimmen: DALI 2

Maximum Leuchten durch Magnetischen Schuttschalter B16: <34

Inrush Current (A): 18

Pulse Duration (µs): 180

ABMESSUNGEN

L - Länge (mm): 1400

W - Breite (mm): 47

H - Höhe (mm): 64

Nettogewicht (kg): 2.45

ANMERKUNGEN

- Um das Produkt zu vervollständigen, muss das Innenprofil separat bestellt werden;
- Für Pendelversion müssen Seilabhängung, Anschlusskabel und Deckendose separat bestellt werden.