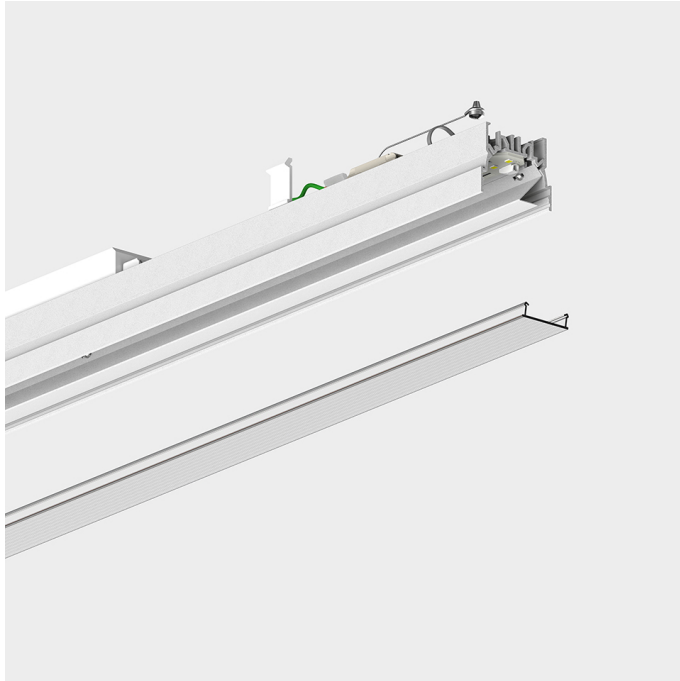


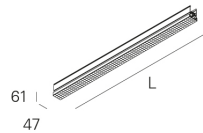
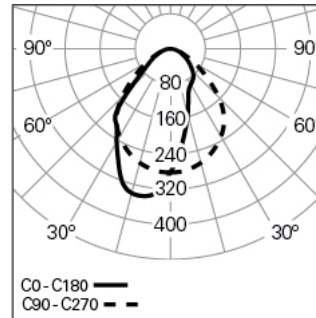
## REBA 50 INT L1402 ASYM DALI K3 840 HO

SISTEMAS Y PERFILES DE ALUMINIO

90500L005HW3000



### Distribución de la luz



L=1400mm

### DESCRIPCIÓN DEL PRODUCTO

**Áreas de Aplicación:** Oficinas, Hoteles y viviendas, Espacios públicos, Tiendas, Educación, Salud y bienestar  
**Tipo de Aplicación:** Superficie, Suspender  
**Fuente de Alimentación Incluida:** No

### REBA 50 INT L1402 ASYM DALI K3 840 HO

#### CARACTERÍSTICAS

**Tipología de la Luminaria:** Luminaria lineal  
**Módulo de la Luminaria:** Individua, Intermedio (MID), Inicial / Final (SRT/END)  
**Clase de Aislamiento:** I  
**Índice de Protección (IP):** 40  
**Temperatura Ambiente de Funcionament (°C):** ]5, 25[  
**Garantía (años):** 5  
**Punto de Entrada del Cable de Alimentación:** Atrás

#### MATERIALES

**Material del Cuerpo:** Perfil de aluminio extruido  
**Acabado:** Pintado en epoxi-poliéster  
**Color:** Blanco (W)  
**Resistencia al Hilo Incandescente (°C):** 850

#### SISTEMA ÓPTICO

**Sistema Óptico:** ASYM - Difusor asimétrico  
**Distribución de la Luz:** Directa  
**Haz de Luz (°):** 55

#### DADOS TÉCNICOS

**Fuente de Luz:** LED

**Potencia Total (W):** 40

**Tensión de Red:** 220-240V-50/60Hz

**Factor de Potencia (λ):** 0,97

**Flujo Luminoso de la Luminaria (lm):** 3491

**Eficacia de la Luminaria (lm/W):** 87

**Kit de Emergencia:** 3

**Unified Glare Rating (UGR):** <22

**Vida Útil Media del LED:** 80.000h @ L90, B10, Ta 25°C

**CCT - Temperatura de Color (K):** 4000

**Seguridad fotobiológica según la norma IEC 62471:** No Disponible

**Índice de Reproducción Cromática (CRI):** >80

**Tolerancia Cromática (MacAdam step):** <3

**Forward Voltage Range del Módulo LED (VF):** 33,1

**Dimming de la Fuente de Alimentación:** DALI 2

**Número de Luminarias en Magnetic Circuit Braker B16:** <34

**Corriente de Irrupción (A):** 18

**Duración de Impulso (µs):** 180

#### DIMENSIONES

**L - Longitud (mm):** 1400

**W - Anchura (mm):** 47

**H - Altura (mm):** 64

**Peso Neto (kg):** 2.45

#### NOTAS

- Para completar el producto, es necesario pedir el perfil interior por separado;
- Para la versión suspendida, es necesario pedir suspensiones, cable y base de alimentación por separado.