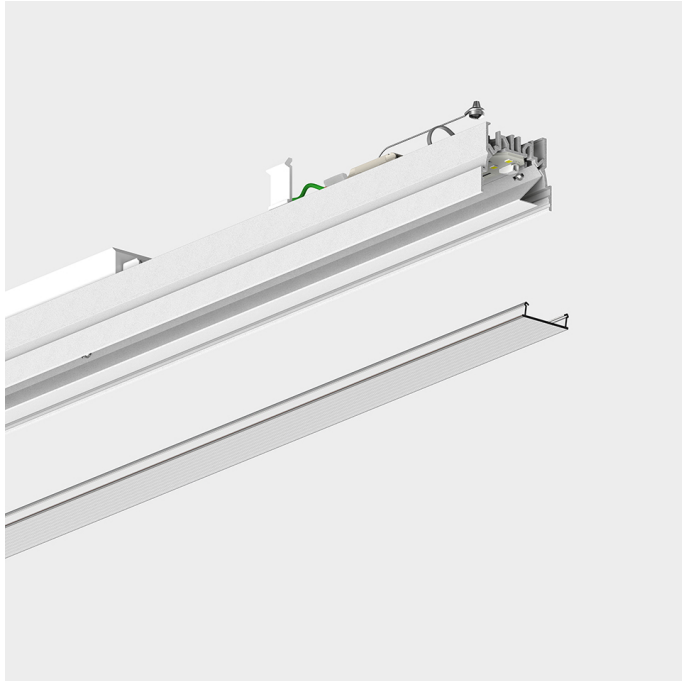
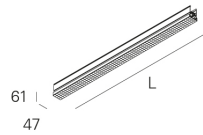
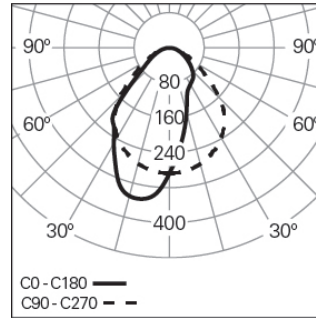


**REBA 50 EVO INT L2804 ASYM DALI K3 830**  
SISTEMAS Y PERFILES DE ALUMINIO

**90603L010HW3300**



**Distribución de la luz**



L=2800mm

**DESCRIPCIÓN DEL PRODUCTO**

**Áreas de Aplicación:** Oficinas, Hoteles y viviendas, Espacios públicos, Tiendas, Educación, Salud y bienestar  
**Tipo de Aplicación:** Superficie, Suspende  
**Fuente de Alimentación Incluida:** No

**REBA 50 EVO INT L2804 ASYM DALI K3 830**

**CARACTERÍSTICAS**

**Tipología de la Luminaria:** Luminaria lineal  
**Módulo de la Luminaria:** Individua, Intermedio (MID), Inicial / Final (SRT/END)  
**Clase de Aislamiento:** I  
**Índice de Protección (IP):** 40  
**Temperatura Ambiente de Funcionament (°C):** ]5, 25[  
**Garantía (años):** 5  
**Punto de Entrada del Cable de Alimentación:** Atrás

**MATERIALES**

**Material del Cuerpo:** Perfil de aluminio extruido  
**Acabado:** Pintado en epoxi-poliéster  
**Color:** Blanco (W)  
**Resistencia al Hilo Incandescente (°C):** 850

**SISTEMA ÓPTICO**

**Sistema Óptico:** ASYM - Difusor asimétrico  
**Distribución de la Luz:** Directa  
**Haz de Luz (°):** 55

**DADOS TÉCNICOS**

**Fuente de Luz:** LED

**Potencia Total (W):** 56  
**Tensión de Red:** 220-240V-50/60Hz  
**Factor de Potencia (λ):** 0,94  
**Flujo Luminoso de la Luminaria (lm):** 4622  
**Eficacia de la Luminaria (lm/W):** 83  
**Kit de Emergencia:** 3  
**Unified Glare Rating (UGR):** <22  
**Vida Útil Media del LED:** 80.000h @ L90, B10, Ta 25°C  
**CCT - Temperatura de Color (K):** 3000  
**Índice de Reproducción Cromática (CRI):** >80  
**Tolerancia Cromática (MacAdam step):** <3  
**La Fuente de Luz contenida en este Producto es de Clase Energética:** C  
**Forward Voltage Range del Módulo LED (VF):** 32,7  
**Dimming de la Fuente de Alimentación:** DALI 2  
**Número de Luminarias en Magnetic Circuit Braker B16:** <53  
**Corriente de Irrupción (A):** 20  
**Duración de Impulso (µs):** 139

**DIMENSIONES**

**L - Longitud (mm):** 2800  
**W - Anchura (mm):** 47  
**H - Altura (mm):** 64  
**Peso Neto (kg):** 4.37

**NOTAS**

- Para completar el producto, es necesario pedir el perfil interior por separado;
- Para la versión suspendida, es necesario pedir suspensiones, cable y base de alimentación por separado.