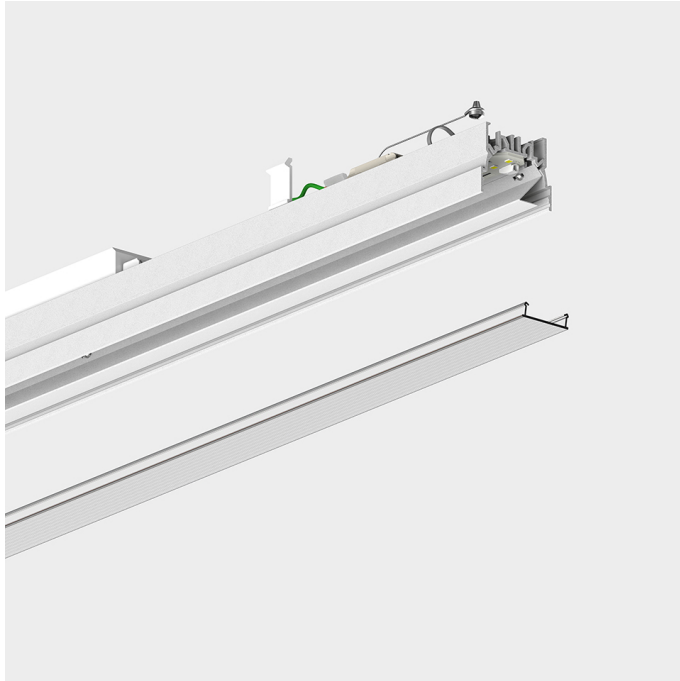


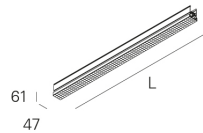
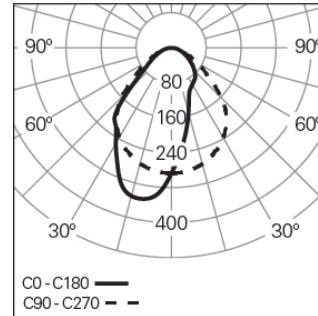
REBA 50 EVO INT L2804 ASYM DALI K3 830

SYSTÈMES DE PROFILÉS D'ALUMINIUM

90603L010HW3300



Distribution de la lumière



L=2800mm

DESCRIPTION DU PRODUIT

Zones d'Application: Bureaux, Hôtels et habitation, Zones publiques, Secteur de ventes, Éducation, Santé et Bien-être (milieu médical et centres de soin)

Type d'Application: Saillie, Suspendu

Appareillage Incluse: Non

REBA 50 EVO INT L2804 ASYM DALI K3 830

CARACTÉRISTIQUES

Type de Luminaire: Luminaire linéaire

Module d'Éclairage: Individuel, Intermédiaire (MID), Début / Fin (SRT/END)

Classe de Protection: I

Indice de Protection (IP): 40

Plage de Températures Ambiantes (°C):]5, 25[

Garantie (années): 5

Entre du Câble d'Alimentation: Arrière

MATÉRIAUX

Matériaux du Corps: Profilé en aluminium extrudé

Finition: Poudre époxy

Couleur: Blanc (W)

Résistance au Fil Incandescent (°C): 850

CACHE OPTIQUE

Système Optique: ASYM - Diffuseur asymétrique

Distribution de la Lumière: Direct

Angle d'Ouverture (°): 55

DONNÉES TECHNIQUES

Source Lumineuse: LED

Puissance du Luminaire (W): 56

Tension du Driver: 220-240V-50/60Hz

Facteur de Puissance (λ): 0,94

Flux Lumineux du Luminaire (lm): 4622

Efficacité Lumineuse (lm/W): 83

Unité de Secours: 3

Unified Glare Rating (UGR): <22

Durée de Vie Moyenne du LED: 80.000h @ L90, B10, Ta 25°C

CCT - Température de Couleur (K): 3000

Indice de Rendu des Couleurs (IRC): >80

Tolérance de la Couleur (MacAdam step): <3

La Source Lumineuse contenue dans ce Produit est de la Classe Énergétique: C

Plage de Tension Directe du Module LED (VF): 32,7

Gradation de l'Alimentation: DALI 2

Nombre Maximale de Luminaire par Circuit Magnétique B16: <53

Courant d'Appel (A): 20

Durée de l'Impulsion (μs): 139

DIMENSIONS

L - Longueur (mm): 2800

W - Largeur (mm): 47

H - Hauteur (mm): 64

Poids Net (kg): 4.37

NOTES

- Pour compléter le produit, veuillez commander le profilé intérieur séparément;
- Pour la version suspendue, veuillez commander le kit de suspension, le câble d'alimentation et la patère de suspension séparément.