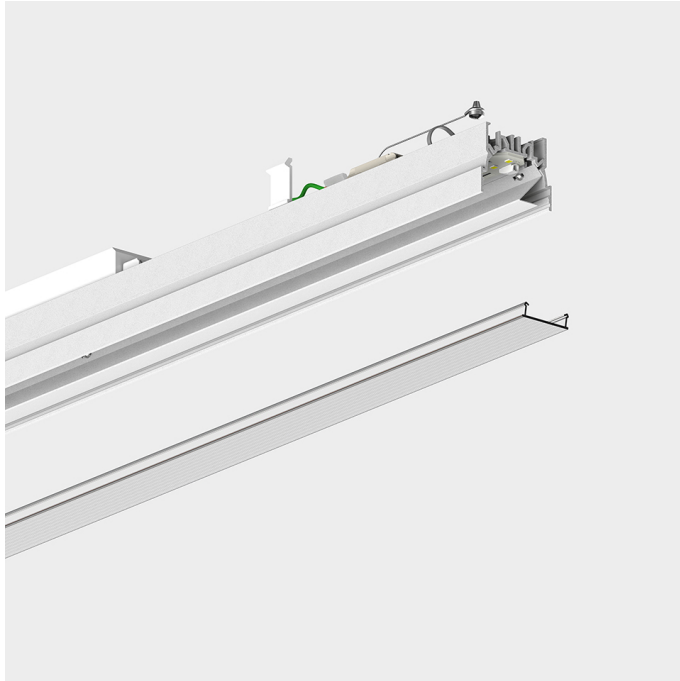


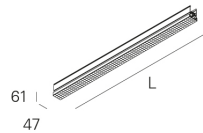
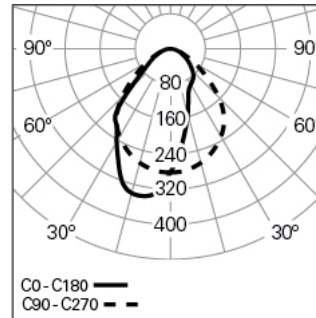
REBA 50 INT L1402 ASYM DALI K3 840 HO

SISTEMAS E PERFIS DE ALUMÍNIO

90500L005HW3000



Distribuição de luz



L=1400mm

DESCRIÇÃO DO PRODUTO

Áreas de Aplicação: Escritórios, Hotéis e habitação, Espaços públicos, Retailo, Educação, Saúde e bem-estar
Tipo de Aplicação: Saliente, Suspensa
Fonte de Alimentação Incluída: Não

REBA 50 INT L1402 ASYM DALI K3 840 HO

CARACTERÍSTICAS

Tipologia da Luminária: Luminária linear
Módulo da Luminária: Individual, Intermédio (MID), Início / Fim (SRT/END)
Classe de Isolamento: I
Índice de Proteção (IP): 40
Temperatura Ambiente de Funcionamento (°C):]5, 25[
Garantia (anos): 5
Ponto de Entrada do Cabo de Alimentação: Atrás

MATERIAIS

Material do Corpo: Perfil de alumínio extrudido
Acabamento: Revestido a epóxi-poliéster
Cor: Branco (W)
Resistência ao Fio Incandescente (°C): 850

SISTEMA ÓTICO

Sistema Ótico: ASYM - Difusor assimétrico
Distribuição de Luz: Direta
Feixe de Luz (°): 55

DADOS TÉCNICOS

Fonte de Luz: LED
Potência Total (W): 40

Tensão de Rede: 220-240V-50/60Hz

Fator de Potência (λ): 0,97

Fluxo Luminoso da Luminária (lm): 3491

Eficácia da Luminária (lm/W): 87

Kit de Emergência: 3

Unified Glare Rating (UGR): <22

Vida Útil Média do LED: 80.000h @ L90, B10, Ta 25°C

CCT - Temperatura de Cor (K): 4000

Segurança fotobiológica de acordo com IEC 62471: Não Disponível

Índice de Restituição de Cor (CRI): >80

Tolerância Cromática (MacAdam step): <3

Forward Voltage Range Módulo LED (VF): 33,1

Dimming da Fonte de Alimentação: DALI 2

Número de Luminárias em Magnetic Circuit Braker B16: <34

Corrente de Irrupção (A): 18

Duração de Impulso (µs): 180

DIMENSÕES

L - Comprimento (mm): 1400

W - Largura (mm): 47

H - Altura (mm): 64

Peso Líquido (kg): 2.45

NOTAS

- Para completar o produto é necessário encomendar o perfil interior em separado;
- Para versão suspensa é necessário encomendar suspensão, cabo e caixa de alimentação em separado.